

# ZL/SB-EMC シールドプレート

ストレインリリーフプレート用



シールドプレートZL/SB-EMCは、ストレインリリーフプレートと合わせて使用し、シールド結合の干渉を排除します。

ZLストレインリリーフプレートにシールドプレートをかぶせます。シールドプレートは、ケーブルシールドにアース電位で接触します。これにより、シールドプレートとアース間に低抵抗の接続が確保されます。

ZLストレインリリーフプレートは別途注文となります。



RoHS  
compliant



Made in  
Germany

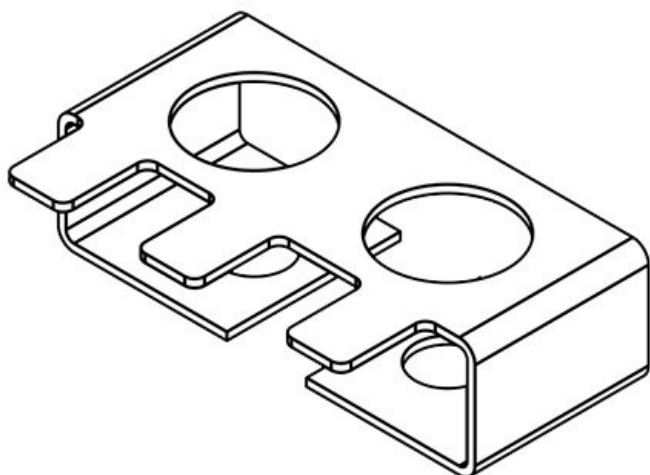
## 仕様

|      |           |
|------|-----------|
| 材質   | ステンレススチール |
| 取付型式 | ネジ留め      |

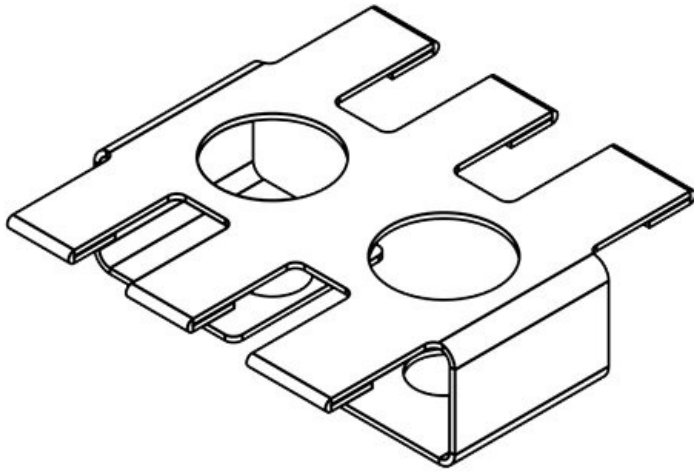
## 特長とメリット

## 製品タイプとサイズ

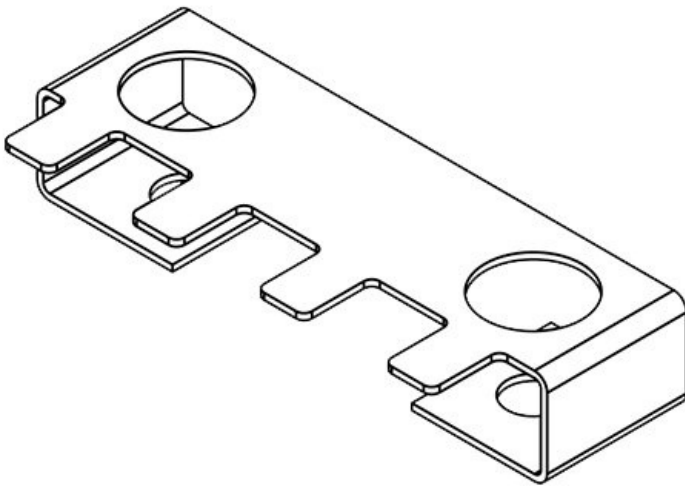
ZL 39|SB-EMC-1



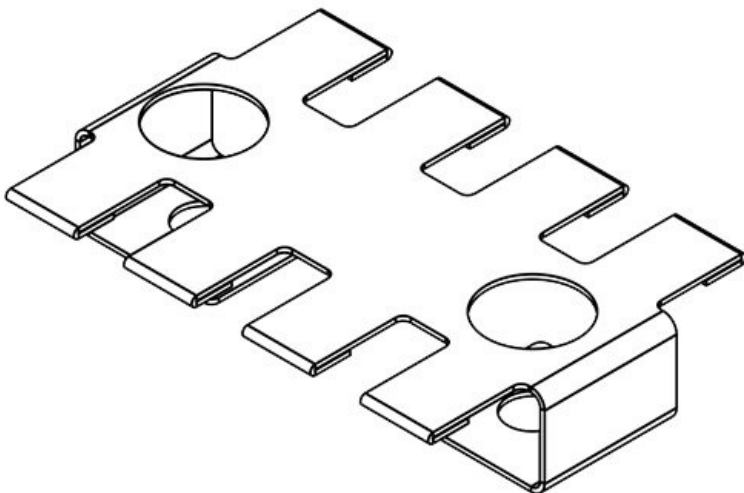
|       |                   |      |               |
|-------|-------------------|------|---------------|
| 部品番号  | <b>36322</b>      | 高さ   | <b>12 mm</b>  |
| EAN   | <b>4251269302</b> | ネジ穴数 | <b>2</b>      |
|       | <b>541</b>        | ネジ穴径 | <b>6,5 mm</b> |
| 梱包単位  | <b>10</b>         | 留め金数 | <b>3</b>      |
| ケーブル数 | <b>3</b>          |      |               |
| 長さ L1 | <b>42 mm</b>      |      |               |
| 長さ L2 | <b>19,5 mm</b>    |      |               |
| 幅     | <b>26 mm</b>      |      |               |

**ZL 39|SB-EMC-2**

|       |                   |      |               |
|-------|-------------------|------|---------------|
| 部品番号  | <b>37150</b>      | 高さ   | <b>12 mm</b>  |
| EAN   | <b>4251269305</b> | ネジ穴数 | <b>2</b>      |
|       | <b>221</b>        | ネジ穴径 | <b>6,5 mm</b> |
| 梱包単位  | <b>10</b>         | 留め金数 | <b>3</b>      |
| ケーブル数 | <b>3</b>          |      |               |
| 長さ L1 | <b>42 mm</b>      |      |               |
| 長さ L2 | <b>19,5 mm</b>    |      |               |
| 幅     | <b>42,1 mm</b>    |      |               |

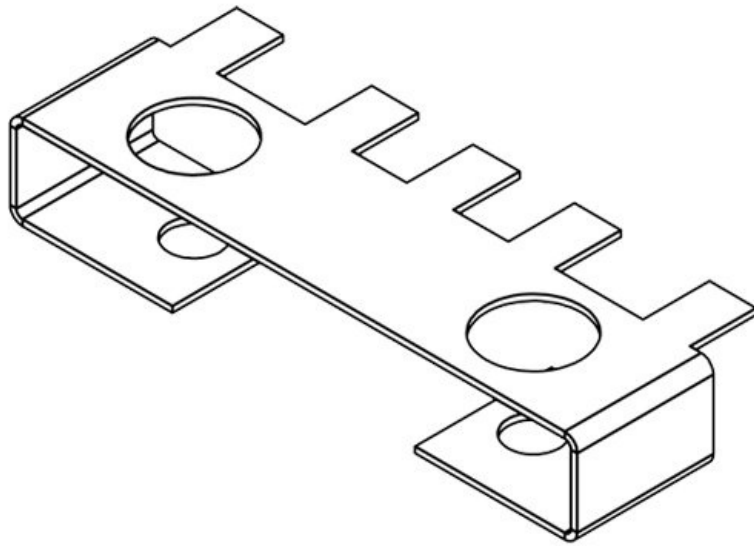
**ZL 60|SB-EMC-1**

|       |                   |      |               |
|-------|-------------------|------|---------------|
| 部品番号  | <b>36328</b>      | 高さ   | <b>12 mm</b>  |
| EAN   | <b>4251269302</b> | ネジ穴数 | <b>2</b>      |
|       | <b>572</b>        | ネジ穴径 | <b>6,5 mm</b> |
| 梱包単位  | <b>10</b>         | 留め金数 | <b>4</b>      |
| ケーブル数 | <b>4</b>          |      |               |
| 長さ L1 | <b>64 mm</b>      |      |               |
| 長さ L2 | <b>43,5 mm</b>    |      |               |
| 幅     | <b>26 mm</b>      |      |               |

**ZL 60|SB-EMC-2**

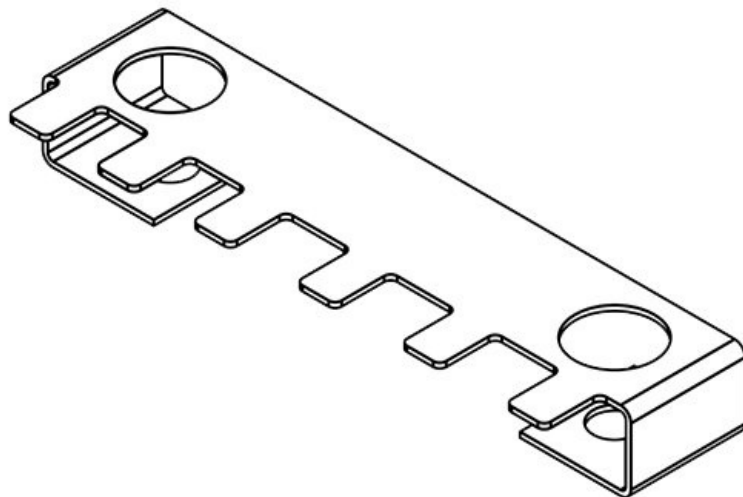
|       |                   |      |               |
|-------|-------------------|------|---------------|
| 部品番号  | <b>37152</b>      | 高さ   | <b>12 mm</b>  |
| EAN   | <b>4251269305</b> | ネジ穴数 | <b>2</b>      |
|       | <b>238</b>        | ネジ穴径 | <b>6,5 mm</b> |
| 梱包単位  | <b>10</b>         | 留め金数 | <b>4</b>      |
| ケーブル数 | <b>4</b>          |      |               |
| 長さ L1 | <b>64 mm</b>      |      |               |
| 長さ L2 | <b>43,5 mm</b>    |      |               |
| 幅     | <b>42,1 mm</b>    |      |               |

ZL 70|SB-EMC-1



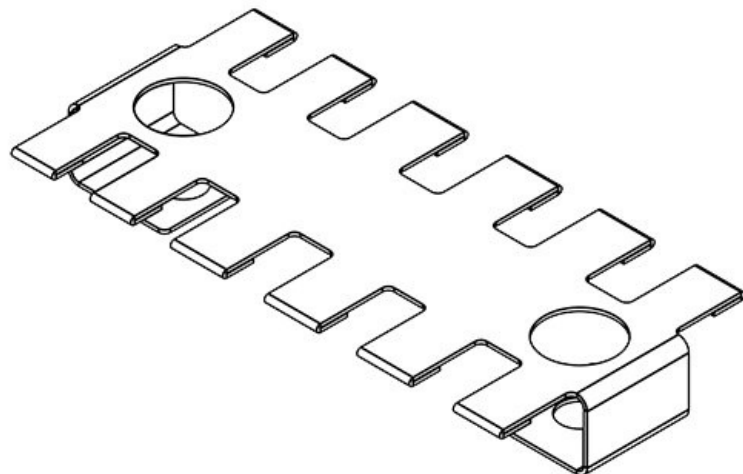
|       |                   |      |               |
|-------|-------------------|------|---------------|
| 部品番号  | <b>36323</b>      | 高さ   | <b>12 mm</b>  |
| EAN   | <b>4251269332</b> | ネジ穴数 | <b>2</b>      |
|       | <b>845</b>        | ネジ穴径 | <b>6,5 mm</b> |
| 梱包単位  | <b>10</b>         | 留め金数 | <b>5</b>      |
| ケーブル数 | <b>5</b>          |      |               |
| 長さ L1 | <b>72,7 mm</b>    |      |               |
| 長さ L2 | <b>43,5 mm</b>    |      |               |
| 幅     | <b>26 mm</b>      |      |               |

ZL 87|SB-EMC-1



|       |                   |      |               |
|-------|-------------------|------|---------------|
| 部品番号  | <b>36324</b>      | 高さ   | <b>12 mm</b>  |
| EAN   | <b>4251269302</b> | ネジ穴数 | <b>2</b>      |
|       | <b>558</b>        | ネジ穴径 | <b>6,5 mm</b> |
| 梱包単位  | <b>10</b>         | 留め金数 | <b>6</b>      |
| ケーブル数 | <b>6</b>          |      |               |
| 長さ L1 | <b>90 mm</b>      |      |               |
| 長さ L2 | <b>68 mm</b>      |      |               |
| 幅     | <b>26 mm</b>      |      |               |

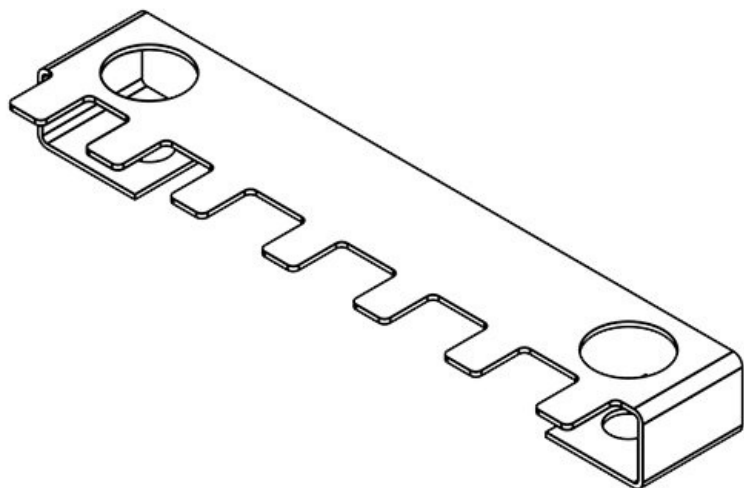
ZL 87|SB-EMC-2



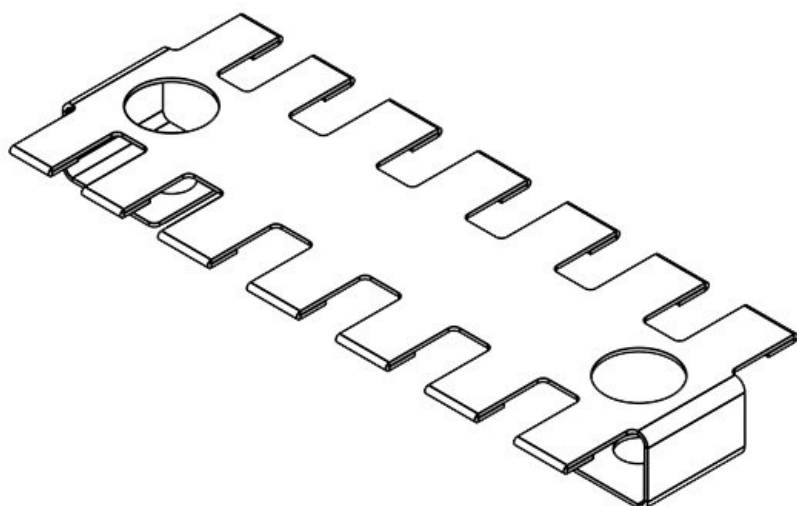
|       |                   |      |               |
|-------|-------------------|------|---------------|
| 部品番号  | <b>37154</b>      | 高さ   | <b>12 mm</b>  |
| EAN   | <b>4251269305</b> | ネジ穴数 | <b>2</b>      |
|       | <b>245</b>        | ネジ穴径 | <b>6,5 mm</b> |
| 梱包単位  | <b>10</b>         | 留め金数 | <b>6</b>      |
| ケーブル数 | <b>6</b>          |      |               |
| 長さ L1 | <b>90 mm</b>      |      |               |
| 長さ L2 | <b>68 mm</b>      |      |               |
| 幅     | <b>42,1 mm</b>    |      |               |

**ZL 103|SB-EMC-1**

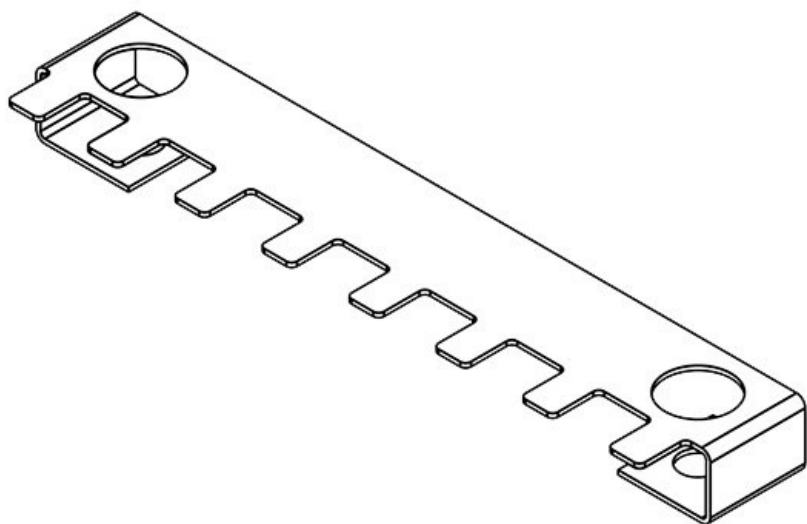
|       |                   |      |               |
|-------|-------------------|------|---------------|
| 部品番号  | <b>36332</b>      | 高さ   | <b>12 mm</b>  |
| EAN   | <b>4251269302</b> | ネジ穴数 | <b>2</b>      |
|       | <b>596</b>        | ネジ穴径 | <b>6,5 mm</b> |
| 梱包単位  | <b>10</b>         | 留め金数 | <b>7</b>      |
| ケーブル数 | <b>7</b>          |      |               |
| 長さ L1 | <b>106 mm</b>     |      |               |
| 長さ L2 | <b>84 mm</b>      |      |               |
| 幅     | <b>26 mm</b>      |      |               |

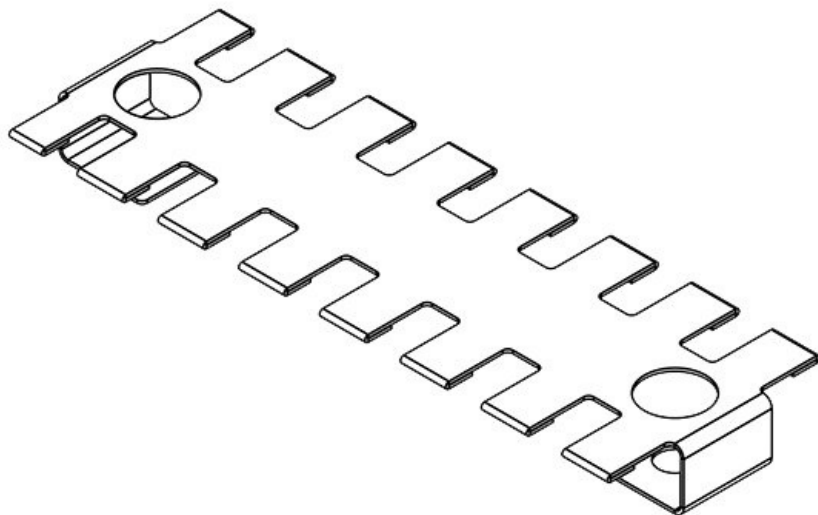
**ZL 103|SB-EMC-2**

|       |                   |      |               |
|-------|-------------------|------|---------------|
| 部品番号  | <b>37156</b>      | 高さ   | <b>12 mm</b>  |
| EAN   | <b>4251269305</b> | ネジ穴数 | <b>2</b>      |
|       | <b>252</b>        | ネジ穴径 | <b>6,5 mm</b> |
| 梱包単位  | <b>10</b>         | 留め金数 | <b>7</b>      |
| ケーブル数 | <b>7</b>          |      |               |
| 長さ L1 | <b>106 mm</b>     |      |               |
| 長さ L2 | <b>84 mm</b>      |      |               |
| 幅     | <b>42,1 mm</b>    |      |               |

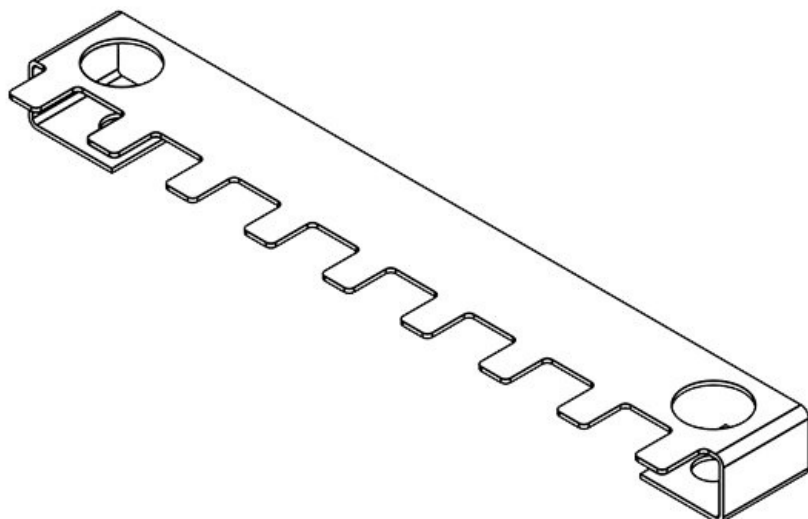
**ZL 121|SB-EMC-1**

|       |                   |      |               |
|-------|-------------------|------|---------------|
| 部品番号  | <b>36330</b>      | 高さ   | <b>12 mm</b>  |
| EAN   | <b>4251269302</b> | ネジ穴数 | <b>2</b>      |
|       | <b>589</b>        | ネジ穴径 | <b>6,5 mm</b> |
| 梱包単位  | <b>10</b>         | 留め金数 | <b>8</b>      |
| ケーブル数 | <b>8</b>          |      |               |
| 長さ L1 | <b>124 mm</b>     |      |               |
| 長さ L2 | <b>102,5 mm</b>   |      |               |
| 幅     | <b>26 mm</b>      |      |               |

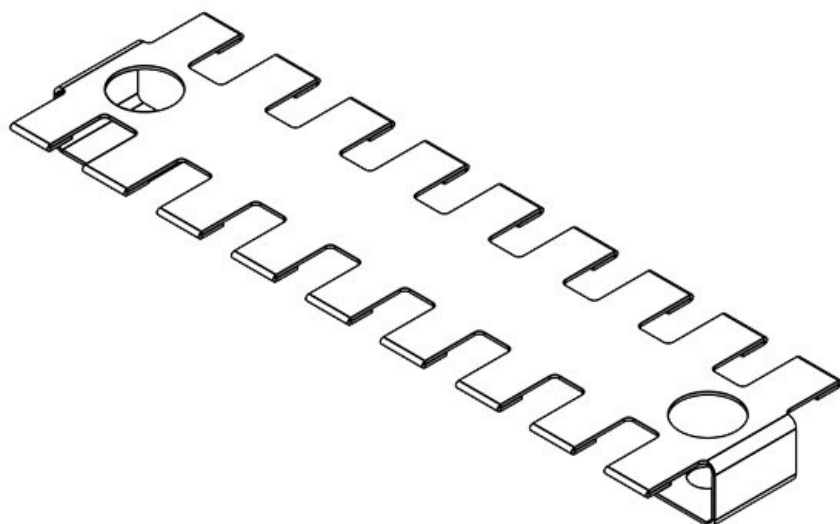


**ZL 121|SB-EMC-2**

|       |                   |      |               |
|-------|-------------------|------|---------------|
| 部品番号  | <b>37158</b>      | 高さ   | <b>12 mm</b>  |
| EAN   | <b>4251269305</b> | ネジ穴数 | <b>2</b>      |
|       | <b>269</b>        | ネジ穴径 | <b>6,5 mm</b> |
| 梱包単位  | <b>10</b>         | 留め金数 | <b>8</b>      |
| ケーブル数 | <b>8</b>          |      |               |
| 長さ L1 | <b>124 mm</b>     |      |               |
| 長さ L2 | <b>102,5 mm</b>   |      |               |
| 幅     | <b>42,1 mm</b>    |      |               |

**ZL 140|SB-EMC-1**

|       |                   |      |               |
|-------|-------------------|------|---------------|
| 部品番号  | <b>36326</b>      | 高さ   | <b>12 mm</b>  |
| EAN   | <b>4251269302</b> | ネジ穴数 | <b>2</b>      |
|       | <b>565</b>        | ネジ穴径 | <b>6,5 mm</b> |
| 梱包単位  | <b>10</b>         | 留め金数 | <b>9</b>      |
| ケーブル数 | <b>9</b>          |      |               |
| 長さ L1 | <b>142 mm</b>     |      |               |
| 長さ L2 | <b>121 mm</b>     |      |               |
| 幅     | <b>26 mm</b>      |      |               |

**ZL 140|SB-EMC-2**

|       |                   |      |               |
|-------|-------------------|------|---------------|
| 部品番号  | <b>37159</b>      | 高さ   | <b>12 mm</b>  |
| EAN   | <b>4251269305</b> | ネジ穴数 | <b>2</b>      |
|       | <b>276</b>        | ネジ穴径 | <b>6,5 mm</b> |
| 梱包単位  | <b>10</b>         | 留め金数 | <b>9</b>      |
| ケーブル数 | <b>9</b>          |      |               |
| 長さ L1 | <b>142 mm</b>     |      |               |
| 長さ L2 | <b>121 mm</b>     |      |               |
| 幅     | <b>42,1 mm</b>    |      |               |

